

MINISTERSTWO INFRASTRUKTURY
 MINISTRY OF INFRASTRUCTURE
 ul. Chałubińskiego 4/6, PL-00-928 Warszawa



ZAWIADOMIENIE
 COMMUNICATION

dotyczące: UDZIELENIA HOMOLOGACJI
 concerning: APPROVAL GRANTED

typu światła przeciwmgłowego, stosowanego w pojazdach silnikowych i ich przyczepach, na podstawie **Regulaminu nr 38.**
of a type of rear fog lamp for power-driven vehicles and their trailers pursuant to Regulation No. 38.

Nr homologacji: **E20-38R-000994**

Nr rozszerzenia: -

Approval No.:

Extension No.:

- | | | |
|---|--|---|
| 1 | Nazwa handlowa lub marka urządzenia:
<i>Trade name or mark of the device:</i> | WAŚ |
| 2 | Oznakowanie typu urządzenia przez wytwórcę:
<i>Manufacturer's name for the type of device:</i> | W59D |
| 3 | Nazwa i adres wytwórcy:
<i>Manufacturer's name and address:</i> | Przetwórstwo Tworzyw Sztucznych
Józef i Leszek WAŚ Sp. J.
Godzikowice, ul. Stalowa 7, 9
55-200 Olawa, Polska |
| 4 | Nazwa i adres przedstawiciela wytwórcy (o ile występuje):
<i>If applicable, name and address of manufacturer's representative:</i> | nie dotyczy
N/A |
| 5 | Data przedstawienia do homologacji:
<i>Submitted for approval on:</i> | 07.04.2009 |
| 6 | Placówka techniczna odpowiedzialna za przeprowadzanie badań homologacyjnych:
<i>Technical service responsible for conducting approval tests:</i> | INSTYTUT TRANSPORTU
SAMOCHODOWEGO
ul. Jagiellońska 80
03-301 Warszawa |
| 7 | Data sprawozdania z badań:
<i>Date of test report issued by that service:</i> | 26.05.2009 |
| 8 | Numer sprawozdania z badań:
<i>Number of test report issued by that service:</i> | 0274/ZOE/09 |
| 9 | Skrótowy opis:
<i>Concise description:</i> | |
| | Liczba, kategoria i rodzaj źródła światła:
<i>Number, category and kind of light source(s):</i> | 18 × LED |
| | Napięcie i moc:
<i>Voltage and wattage:</i> | 12V 1,7W lub 24V 1,3W |
| | Kod identyfikacyjny modułu źródła światła:
<i>Light source module specific identification code:</i> | nie dotyczy
N/A |
| | Geometryczne warunki instalowania i ich warianty (jeżeli występują):
<i>Geometrical conditions of installation and relating variations, if any:</i> | wg rysunku
according to the drawing |
| | Zastosowanie elektronicznego układu sterującego źródła światła / sterowania zmiennością światłości:
<i>Application of an electronic light source control gear/variable intensity control:</i> | nie dotyczy |
| | (a) jako część lampy:
<i>(a) being part of the lamp:</i> | |
| | (b) jako osobne urządzenie:
<i>(b) being not part of the lamp</i> | N/A |

	Napięcie zasilania dodatkowego elektronicznego układu sterującego źródła światła / sterowania zmiennością światłości: <i>Input voltage(s) supplied by an electronic light source control gear/variable intensity control:</i>	nie dotyczy <i>N/A</i>
	Producent i kod identyfikacyjny elektronicznego układu sterującego źródła światła / sterowania zmiennością światłości (w przypadku kiedy jest on częścią lampy ale nie występuje w jej obudowie): <i>Electronic light source control gear/variable intensity control manufacturer and identification number (when the light source control gear is part of the lamp but is not included into the lamp body)</i>	nie dotyczy <i>N/A</i>
	Zmienna światłość: <i>Variable luminous intensity:</i>	nie <i>no</i>
10	Położenie znaku homologacji: <i>Position of approval mark:</i>	na kloszu <i>on the lens</i>
11	Powód (powody) rozszerzenia: <i>Reason(s) for the extension (if applicable):</i>	nie dotyczy <i>N/A</i>
12	Homologacji: <i>Approval:</i>	udzielono <i>granted</i>
13	Miejscowość: <i>Place:</i>	PL 00-928 Warszawa
14	Data: <i>Date:</i>	2009 -06- 23
15	Podpis: <i>Signature:</i>	 Z upoważnienia MINISTRA INFRASTRUKTURY Jerzy Król Naczelnik Wydziału W Departamencie ds. Bezpieczeństwa i Spraw Specjalnych Wydział ds. Bezpieczeństwa i Spraw Specjalnych
16	Do niniejszego zawiadomienia załącza się wykaz dokumentów przedłożonych organowi administracji, który udzielił homologacji, które mogą być uzyskane na prośbę: <i>The list of documents deposited with the Administrative Service, which has granted approval, is annexed to this communication and may be obtained on request:</i>	
	1. Opis techniczny z rysunkiem <i>Technical description with drawing</i>	
	2. Protokół z badań homologacyjnych nr: <i>Test report No:</i>	0274/ZOE/09

MINISTERSTWO INFRASTRUKTURY
MINISTRY OF INFRASTRUCTURE
ul. Chałubińskiego 4/6, PL-00-928 Warszawa



ZAWIADOMIENIE
COMMUNICATION

dotyczące: UDZIELENIA HOMOLOGACJI
concerning: APPROVAL GRANTED

typu światła cofania na podstawie **Regulaminu nr 23.**
of a type of reversing lamp pursuant to Regulation No. 23.

Nr homologacji: **E20-23R-000994**
Approval No.:

Nr rozszerzenia: -
Extension No.:

- | | | |
|---|---|---|
| 1 | Nazwa handlowa lub marka urządzenia:
<i>Trade name or mark of the device:</i> | WAŚ |
| 2 | Oznakowanie typu urządzenia przez wytwórcę:
<i>Manufacturer's name for the type of device:</i> | W59D |
| 3 | Nazwa i adres wytwórcy:
<i>Manufacturer's name and address:</i> | Przetwórstwo Tworzyw Sztucznych
WAŚ Józef i Leszek Waś Sp. J.
Godzikowice, ul. Stalowa 7, 9
55-200 Oława, Polska |
| 4 | Nazwa i adres przedstawiciela wytwórcy (o ile występuje):
<i>If applicable, name and address of manufacturer's representative:</i> | nie dotyczy
N/A |
| 5 | Data przedstawienia do homologacji:
<i>Submitted for approval on:</i> | 07.04.2009 |
| 6 | Placówka techniczna odpowiedzialna za przeprowadzanie badań homologacyjnych:
<i>Technical service responsible for conducting approval tests:</i> | INSTYTUT TRANSPORTU
SAMOCHODOWEGO
ul. Jagiellońska 80
03-301 Warszawa |
| 7 | Data sprawozdania z badań:
<i>Date of test report issued by that service:</i> | 26.05.2009 |
| 8 | Numer sprawozdania z badań:
<i>Number of test report issued by that service:</i> | 0274/ZOE/09 |
| 9 | Skrótowny opis:
<i>Concise description:</i> | |
| | Liczba, kategoria i rodzaj źródła światła:
<i>Number, category and kind of light source(s):</i> | 11 × LED |
| | Napięcie i moc źródła światła:
<i>Voltage and wattage:</i> | 12V 2,5W lub 24V 2,5W |
| | Zastosowanie elektronicznego układu sterującego źródła światła:
<i>Application of an electronic light source control gear:</i> | |
| | (a) jako część lampy:
<i>(a) being part of the lamp:</i> | nie
no |
| | (b) jako osobne urządzenie:
<i>(b) being not part of the lamp:</i> | nie
no |
| | Napięcie zasilania dodatkowego elektronicznego układu sterującego źródła światła:
<i>Input voltage(s) supplied by an electronic light source control gear:</i> | nie dotyczy
N/A |
| | Moduł źródła światła:
<i>Light source module:</i> | nie
No |

- Kod identyfikacyjny modułu źródła światła:
Light source module specific identification code: **nie dotyczy**
N/A
- Geometryczne warunki instalowania
i ich warianty (jeżeli występują):
*Geometrical conditions of installation and
relating variations, if any:* **wg rysunku**
according to the drawing
- 10 Położenie znaku homologacji:
Position of approval mark: **na kloszu**
on the lens
- 11 Komentarze:
Comments:
Urządzenie powinno być montowane na pojeździe
tylko jako część pary urządzeń:
*This device shall be installed on vehicle
only as part of a pair of devices:* **nie**
no
- 12 Powód (powody) rozszerzenia:
Reason(s) for the extension (if applicable): **nie dotyczy**
N/A
- 13 Homologacji:
Approval: **udzielono**
granted
- 14 Miejscowość:
Place: **PL 00-928 Warszawa**
- 15 Data:
Date: **2009-08-23**
- 16 Podpis:
Signature: **Z upoważnienia
MINISTRA INFRASTRUKTURY**
Jerzy Król
Naczelnik Wydziału
Warunków Technicznych Pojazdów Przewozów Specjalnych
w Departamencie Techniki i Transportu
- 17 Do niniejszego zawiadomienia załącza się wykaz dokumentów przedłożonych organowi administracji, który
udzielił homologacji, które mogą być uzyskane na prośbę:
*The list of documents deposited with the Administrative Service, which has granted approval, is annexed to this
communication and may be obtained on request.*
1. Opis techniczny z rysunkiem
Technical description with drawing
 2. Sprawozdanie z badań homologacyjnych nr: **0274/ZOE/09**
Test report No:





AB 202

ZAŁĄCZNIK NR 1

DO SPRAWOZDANIA Z BADAŃ NR 0274/ZOE/09

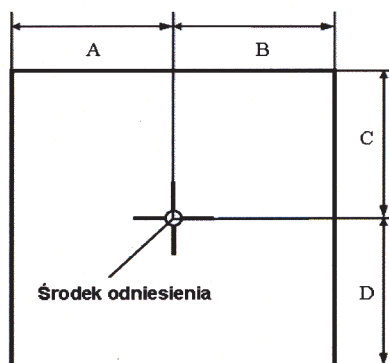
Oznaczenie krawędzi powierzchni widocznej lamp
zespolonych tylnych typu W59D

Producent: Przetwórstwo Tworzyw Sztucznych
Józef i Leszek WAŚ Sp. J.
Godzikowice, ul. Stalowa 7, 9
55-200 Oława

E20 23R 000994

Liczba stron: 1

E20 38R 000994



Światło	A w lewo [mm]	B w prawo [mm]	C w górę [mm]	D w dół [mm]
tylne przeciwmgłowe	38	38	56	56
cofania	38	38	11	11

Koniec załącznika

sporządził:

Kalisz M.

dr inż. Małgorzata Kalisz,
specjalista

zatwierdził:


KIEROWNIK
Zakładu Oświetlenia i Wyposażenia
Elektrycznego Pojazdów
mgr inż. Maciej Łukasik

OPIS TECHNICZNY
TECHNICAL DESCRIPTION

PRODUCENT: Przetwórstwo Tworzyw Sztucznych „WAŚ” Józef i Leszek Waś
PRODUCER: Sp. J. Godzikowice ul. Stalowa 7, 9 55-200 Oława

WYRÓB: LAMPA TYLNA ZESPOLONA
ARTICLE: REAR ASSEMBLY LAMP

OZNACZENIE TYPU: W 59D
TYPE MARKING: W 59D

PRZETWÓRSTWO TWORZYW SZTUCZNYCH
 JÓZEF I LESZEK WAŚ
SPÓŁKA JAWNA
Godzikowice, ul. Stalowa 7, 9
55-200 O Ł A W A
tel. (071)313 95 18, tel./fax (071)313 35 52
Regon 931951967, NIP 912-16-54-900

ŚWIATŁA:

- przeciwmgłowe - F
- cofania - AR

E20 23R 000994

LAMPS:

- fog - F
- reversing - AR

E20 38R 000994

MATERIAŁY:

KORPUS : - PA6 czarny

KORPUSY ŚWIATEŁ : - ABS czarny

KLOSZ: - PMMA, bezbarwny dla światła cofania,
czerwony dla światła przeciwmgielnego,

KLOSZE ŚWIATEŁ: PMMA bezbarwny

UKŁAD ELEKTRONICZNY Z ELEKTROLUMINESCENCYJNYM
ŹRÓDŁEM ŚWIATŁA

USZCZELNIENIE – masa plastyczna

PRZEWODY DOPROWADZAJĄCE PRĄD

MATERIALS:

BODY: - PA6 black

BODY OF LIGHTS : - ABS black

LENS: - PMMA colourless for reversing, red for fog

LENSES OF LIGHTS: -PMMA colorless

ELECTRONIC DEVICE WITH ELECTROLUMINESCENT LIGHT SOURCE

PLASTIC GASKET

LEADS

ŹRÓDŁA ŚWIATŁA:

- przeciwmgienne: 18xLED 12V 1,7W, 24V 1,3W

- cofania: 11xLED 12V 2,5W, 24V 2,5W

LIGHT SOURCES:

- fog: 18xLED 12V 1,7W, 24V 1,3W

- reversing: 11xLED 12V 2,5W, 24V 2,5W

NINIEJSZY OPIS JEST CZĘŚCIĄ WNIOSKU O UDZIELENIE
HOMOLOGACJI
THIS DESCRIPTION IS A PART OF THE TYPE APPROVAL
APPLICATION

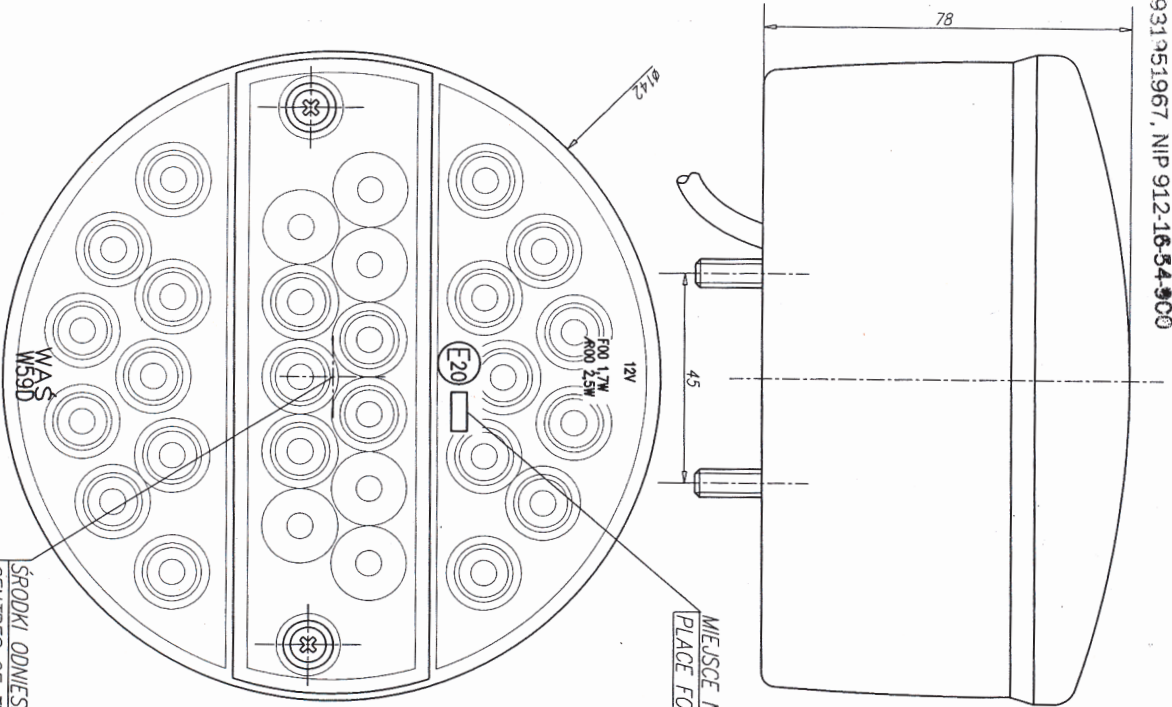


PRZEDSIĘWZIĘCIE TWORZYWI SŁUCZNYCH
JOZEF I LESZEK WĄS
 SPÓŁKA JAWNA
 Godzikowice, ul. Stalowa 7, ●
 55-200 O. Ł. A W A
 tel. (071) 313 95 18, tel./fax (071) 313 35 52
 Regon 931 951 967, NIP 912-16-54-900

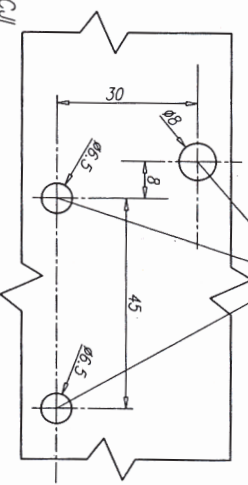
LAMPA TYLNA ZESPOLONA TYPU W59D

REAR LAMP ASSEMBLY TYPE W59D

ZRÓDŁA ŚWIATŁA: ELEKTROLUMINESCENCYJNE 12V
 LIGHT SOURCES: ELEKTROLUMINESCENT 12V

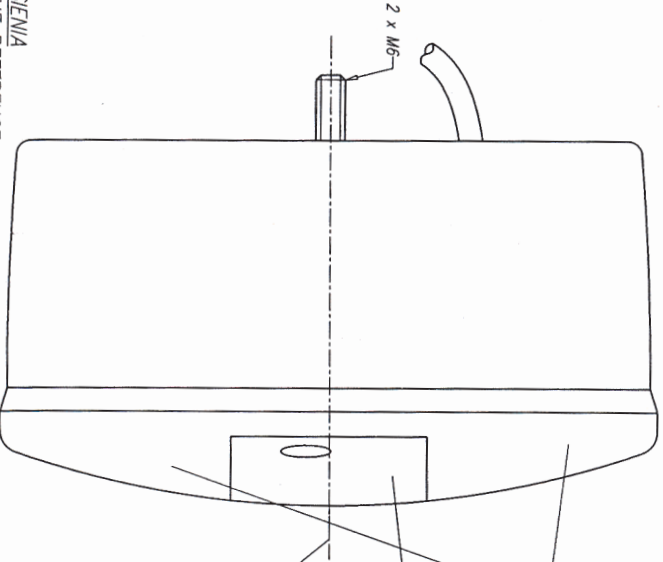


MIEJSCE NA NUMER HOMOLOGACJI
 PLACE FOR THE APPROVAL NUMBER



OTWORY W NADWOZIU DO MOCOWANIA
 FIXING OPENINGS IN THE CARRIAGE

E20 23R 000994
E20 38R 000994



ŚRODKI ODWIESIENIA
 CENTRES OF THE REFERENCE

ŚWIATŁO TYLNE PRZECIWMIGIELNE
 REAR FOG LAMP
 KŁOSZ BIAŁY CZERWONEJ
 LENS COLOUR RED
 ŚWIATŁO COFANIA
 REVERSING LAMP
 KŁOSZ BEZBARWNY
 LENS COLOURLESS
 OŚ ODWIESIENIA
 AXIS OF THE REFERENCE

NINIEJSZY RYSUNEK JEST CZĘŚCIĄ WNIOSKU O HOMOLOGACJĘ
 THIS DRAWING IS A PART OF THE APPLICATION FOR APPROVAL